

Инструменты, которые могут понадобиться при сборке



Примечания:

1. Мебель изготавливается из ДСП I и III сортов, в связи с этим возможны незначительные дефекты на невидимых поверхностях деталей.
2. Изготовитель оставляет за собой право вносить изменения в конструкцию изделия, не ухудшающие их потребительские свойства, без отображения в паспорте на изделие.
3. Обращаем Ваше внимание! Оттенки цветов рисунков и материалов (ЛДСП, Плёнка ПВХ, отделка и др.), могут незначительно отличаться от рисунков каталога, изображений на сайте, а также при комплектации изделий из разных партий.

ГАРАНТИИ ИЗГОТОВИТЕЛЯ

Гарантия на мебель составляет 24 месяца.

Претензии по качеству и комплектности мебели принимаются в пределах гарантийного срока по месту покупки. Для выполнения предприятием - изготовителем гарантийных обязательств, выявления несоответствий и установления причин их возникновения необходимо сохранить и предоставить:

- 1) части упаковки с наклеенными этикетками, номером партии или роостером (или их фотографии);
- 2) фотографии распечатанных упаковок, где обнаружен заводской брак деталей;
- 3) фотографии узлов, деталей собираемого изделия, если заводской брак обнаружен до сборки и в процессе сборки.

Не являются гарантийным случаем:

Различные повреждения деталей и узлов изделий (бой, сколы, царапины, расслоения, оплавление, набухание ЛДСП и др.), возникшие в результате перевозки самовывозом, самостоятельной сборки, нарушений правил эксплуатации. Замена деталей и узлов изделий, не попадающих под гарантийный случай, производится за дополнительную плату.

Наша мебель прослужит Вам годы, если Вы будете соблюдать несколько простых правил:

ПРАВИЛА ЭКСПЛУАТАЦИИ

ВНИМАНИЕ! Во избежание несчастных случаев во время эксплуатации рекомендуем закрепить изделие к стене. Для разных материалов стен требуются различные крепления, используйте крепёжные средства, подходящие для материала стен в вашем доме.

1. Использовать изделие только по своему функциональному назначению.
2. Располагать изделия на расстоянии не менее 50 см от отопительных приборов.
3. Содержать изделия в сухих проветриваемых помещениях при температуре от +8° С до +50° С и относительной влажности воздуха от 45 % до 70%.
4. Избегать попадания на изделие прямых солнечных лучей и атмосферных осадков.
5. Удалять пыль с поверхности мягкой сухой тканью.
6. Для чистки мебели от загрязнений использовать специальные средства по уходу за мебелью или слабый мыльный (спиртовой) раствор с последующей протиркой сухой тканью.
7. При попадании влаги на изделие незамедлительно протереть поверхность сухой мягкой тканью.
8. При ослаблении крепежной фурнитуры во время эксплуатации мебели, необходимо подтянуть винты, шурупы, болты.

Категорически запрещается:

1. Передвигать, ударять, ронять на поверхности тяжелые, твердые предметы, чтобы не вызвать механические повреждения.
2. Допускать контакт изделия с горячими предметами.
3. Длительный контакт поверхностей изделия с влагой.
4. Контакт изделия с кислотами, щелочами, растворителями и прочими химическими веществами, способными нанести вред изделию.
5. Применять при протирке изделия бытовые чистящие средства, не предусмотренные для ухода за мебелью.

Поделитесь своим мнением об этой мебели. Напишите на zabota@mebelson.ru

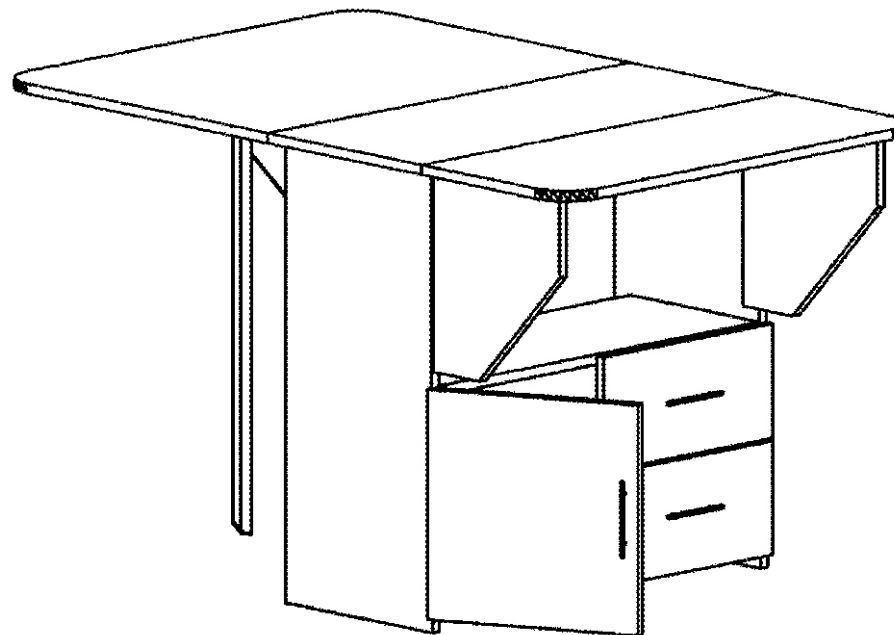
 **MEBELSON®**

426000, УР, г. Ижевск, район Пирогово,
ул. Торговая, 15

e-mail: mebelson@udm.net, www.mebelson.ru
тел.: (3412) 623-888, 623-633, 623-632

Стол-тумба

Габаритные размеры: 382/696/1302(ш) x 802(г) x 751(в) мм



Уважаемые покупатели!

Вся выпускаемая мебель для удобства транспортировки и сохранности внешнего вида поставляется в разобранном виде. При этом упаковки с мебелью должны быть надежно защищены от сильных толчков, ударов, повреждения, воздействия влаги и грязи.

Перед сборкой изделия ознакомьтесь с инструкцией по сборке и правилами по эксплуатации (их несоблюдение снимает с предприятия изготовителя гарантийные обязательства), подготовьте необходимые инструменты.

Мебель имеет Гигиенический сертификат

EAC

Стол-тумба

Последовательность сборки

ВНИМАНИЕ! Сборка должна производиться на ровной поверхности.

1. Подготовка к сборке

Перед непосредственной сборкой необходимо:

Внимательно ознакомиться с данной инструкцией.

Распаковать упаковки, скомплектовать детали согласно схемам, определить наличие необходимой фурнитуры.

Номера деталей на схемах соответствуют номерам, поставленным на нелицевых кромках деталей.

Во избежание повреждения поверхностей деталей предварительно разложить на месте сборки мягкую толстую ткань или гофрокартон от упаковки. Номера деталей на схемах соответствуют номерам, поставленным на нелицевых кромках деталей.

Обратить внимание на подбор соответствующих саморезов.

2. Установка фурнитуры

- На дет. 1, 3 установить фиксаторы (К-8) при помощи саморезов 4x16.
- На дет. 5, 6, 7 установить опоры пятниковые (К-2) при помощи саморезов 3x20.
На дет. 6, 7 установить уголки (К-6) при помощи саморезов 4x16.
- На дет. 6, 9 установить соответствующие части направляющих роликовых (К-7) при помощи саморезов 4x16.
- На дет. 7, 11 установить соответствующие части петель накладных (К-5) при помощи саморезов 4x16 (рис. 2).
- На дет. 13 установить ручку (К-10).

3. Сборка корпуса (рис. 1)

- Дет. 8 (2 шт.) крепить к дет. 9, 12 при помощи конфирматов (К-1).
- Дет. 8 (2 шт.) крепить к дет. 6, 7 при помощи конфирматов (К-1).
- Дет. 4 крепить к дет. 5 при помощи стяжек межсекционных (К-9).
- Дет. 4 крепить к дет. 7 при помощи петель карточных (К-3) и саморезов 4x16 (рис. 3).
- Дет. 10 крепить к дет. 7 при помощи петель карточных (К-3) и саморезов 4x16.
- Дет. 18 крепить к дет. 6 при помощи петель карточных (К-3) и саморезов 4x16.
- Дет. 1, 2, 3 разложить на ровной поверхности.
- Дет. 1, 3 крепить к дет. 2 при помощи петель рояльных (К-4) и саморезов 4x16 (рис. 5).
- Дет. 2 крепить к дет. 6, 7 при помощи уголков (К-6) и саморезов 4x16.

4. Сборка ящика (2 шт., рис. 4)

- Дет. 16 (2 шт.) крепить к дет. 14, 15 при помощи конфирматов (К-1).
- В дет. 17 пробить или просверлить отверстия (рекомендуемый шаг 100 мм).
- Дет. 17 крепить к дет. 14, 15, 16 (2 шт.) при помощи саморезов 3x20 (К-12).
- **ВНИМАНИЕ!** Перед креплением ДВП не забудьте проверить диагонали ящика.
- Дет. 13 крепить к дет. 14 при помощи винтов М6x25 (К-11).
- На дет. 16 (2 шт.) через дет. 17 установить соответствующие части направляющих роликовых (К-7) при помощи саморезов 4x16.

5. Завершение сборки

Установить и отрегулировать положение фасада (дет. 11, рис. 6).

Установить ящики (2шт.), ослабить винты М6x25 (К-11), отрегулировать положение фасада ящика (дет. 13), закрепить винты.

На видимые шляпки конфирматов (К-1) установить заглушки.

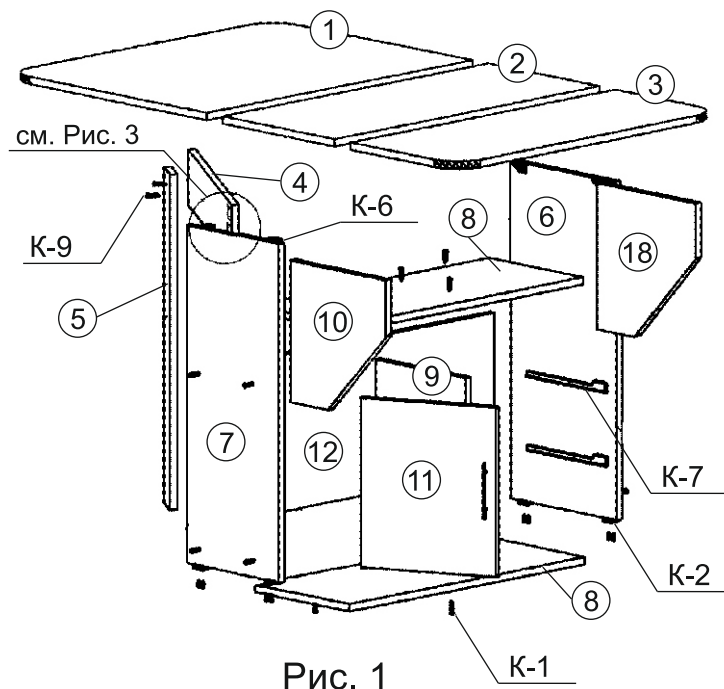


Рис. 1

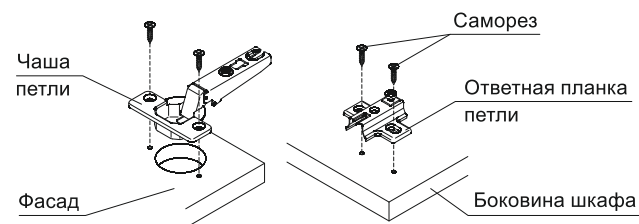


Рис. 2

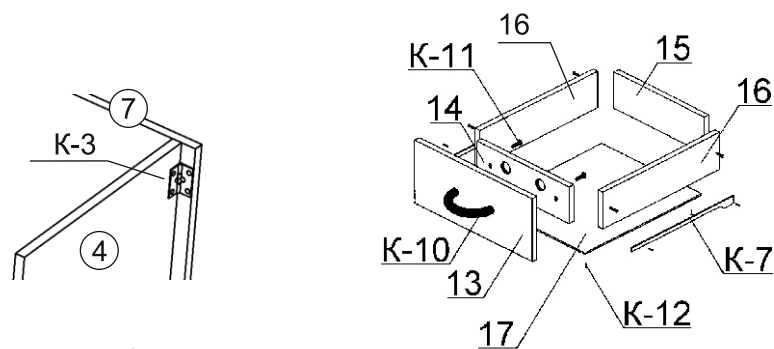


Рис. 3

Рис. 4

ВНИМАНИЕ! Производитель оставляет за собой право не комплектовать наружную и внутреннюю невидимую фурнитуру, а также технологические отверстия заглушками.

Фурнитура

| Поз. | Наименование | Кол. | Изображение* |
|------|-----------------------------|------|---|
| К-1 | Конфирмат 7x50 | 25 |  |
| | Заглушка конфирмата | 12 | |
| | Ключ конфирматный | 1 | |
| К-2 | Опора пятниковая | 5 |  |
| | Саморез 3x20** | 10 | |
| К-3 | Петля карточная | 6 |  |
| | Саморез 4x16** | 24 | |
| К-4 | Петля рояльная | 4 |  |
| | Саморез 4x16** | 36 | |
| К-5 | Петля накладная | 2 |  |
| | Саморез 4x16** | 8 | |
| К-6 | Уголок металлический | 4 |  |
| | Саморез 4x16** | 16 | |
| К-7 | Направляющие роликовые L250 | 2 |  |
| | Саморез 4x16** | 16 | |
| К-8 | Фиксатор ножки | 3 |  |
| | Саморез 4x16** | 6 | |
| К-9 | Стяжка межсекционная | 2 |  |
| К-10 | Ручка | 3 |  |
| К-11 | Винт M6x25 | 4 |  |
| К-12 | Саморез 3x20** | 20 |  |

* Изображение фурнитуры дает представление о её внешнем виде и не отображает реальных размеров.

** Обратите внимание на подбор соответствующих саморезов.

Детали

| Поз. | Наименование | Кол. | Поз. | Наименование | Кол. |
|------|--------------|------|------|-----------------|------|
| 1 | Столешница | 1 | 10 | Ребро | 1 |
| 2 | Столешница | 1 | 11 | Дверь | 1 |
| 3 | Столешница | 1 | 12 | Стенка задняя | 1 |
| 4 | Царга | 1 | 13 | Фасад ящика | 2 |
| 5 | Опора | 1 | 14 | Борт ящика | 2 |
| 6 | Опора | 1 | 15 | Борт ящика | 2 |
| 7 | Опора | 1 | 16 | Борт ящика | 4 |
| 8 | Горизонт | 2 | 17 | Дно ящика (ДВП) | 2 |
| 9 | Перегородка | 1 | 18 | Ребро | 1 |

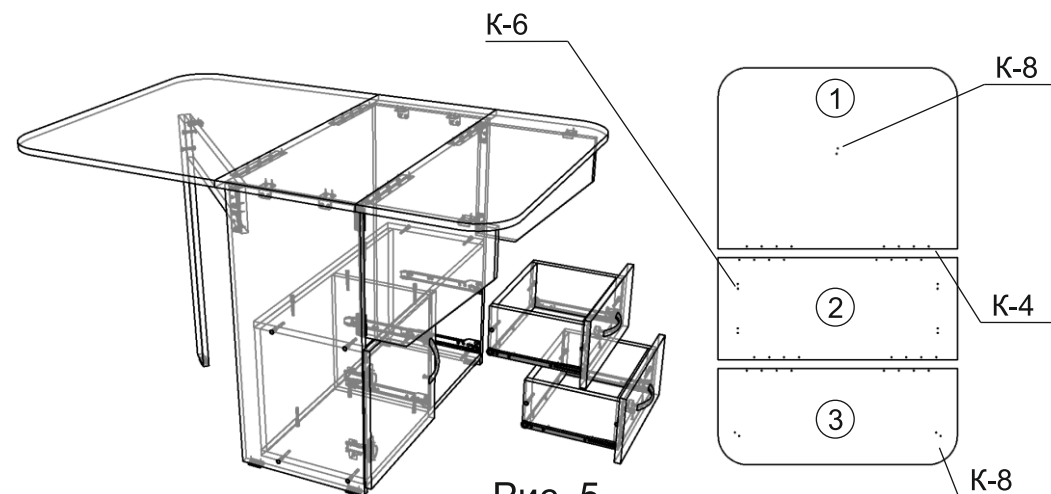
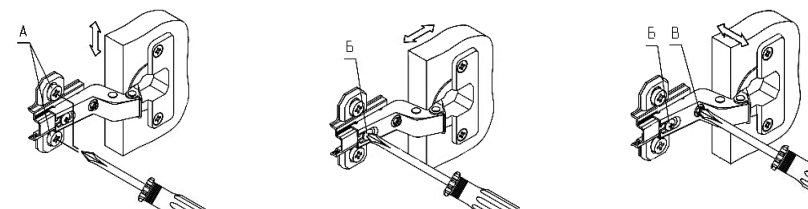


Рис. 5



1. Регулирование вертикального положения фасада:
 ослабить саморезы «А»;
 отрегулировать положение ответной планки петли по вертикали;

2. Регулирование глубины фасада:
 ослабить винт «Б»;
 отрегулировать расстояние между фасадом и боковиной;
 затянуть винт «Б».

3. Регулирование наложения фасада:
 ослабить винт «Б»;
 отрегулировать наложение фасада, затягивая или ослабляя винт «В»;

Рис. 6

Детали

| Поз. | Наименование | Кол. | Поз. | Наименование | Кол. |
|------|--------------|------|------|-----------------|------|
| 1 | Столешница | 1 | 10 | Ребро | 1 |
| 2 | Столешница | 1 | 11 | Дверь | 1 |
| 3 | Столешница | 1 | 12 | Стенка задняя | 1 |
| 4 | Царга | 1 | 13 | Фасад ящика | 2 |
| 5 | Опора | 1 | 14 | Борт ящика | 2 |
| 6 | Опора | 1 | 15 | Борт ящика | 2 |
| 7 | Опора | 1 | 16 | Борт ящика | 4 |
| 8 | Горизонт | 2 | 17 | Дно ящика (ДВП) | 2 |
| 9 | Перегородка | 1 | 18 | Ребро | 1 |

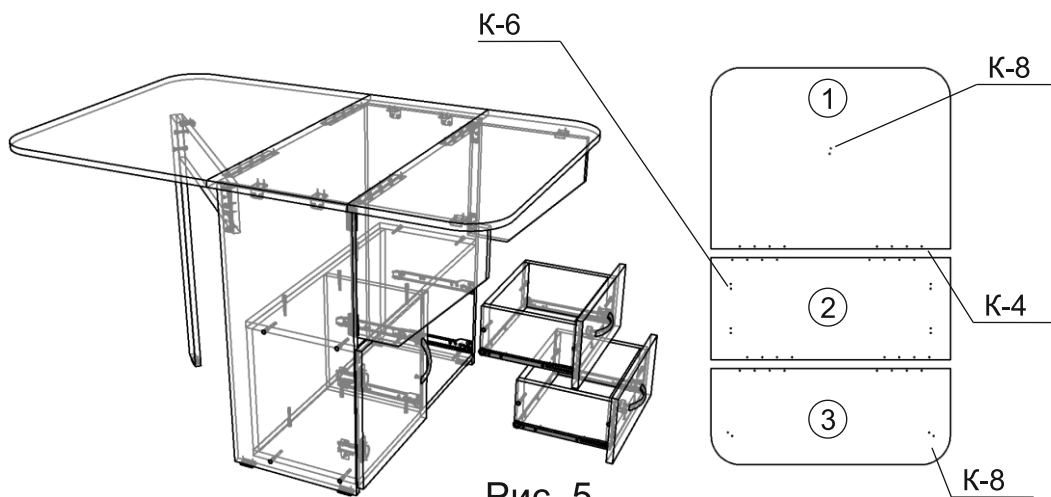
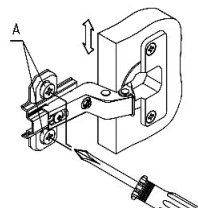
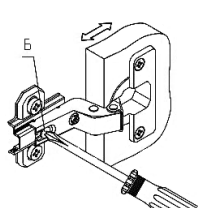


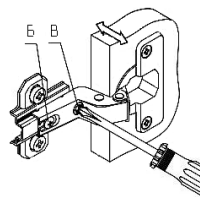
Рис. 5



1. Регулирование вертикального положения фасада:
 • ослабить саморезы «А»;
 • отрегулировать положение ответной планки петли по вертикали;



2. Регулирование глубины фасада:
 • ослабить винт «Б»;
 • отрегулировать расстояние между фасадом и боковиной;
 • затянуть винт «Б».



2. Регулирование наложения фасада:
 • ослабить винт «Б»;
 • отрегулировать наложение фасада, затягивая или ослабляя винт «В»;

Рис. 6

Детали

| Поз. | Наименование | Кол. | Поз. | Наименование | Кол. |
|------|--------------|------|------|-----------------|------|
| 1 | Столешница | 1 | 10 | Ребро | 1 |
| 2 | Столешница | 1 | 11 | Дверь | 1 |
| 3 | Столешница | 1 | 12 | Стенка задняя | 1 |
| 4 | Царга | 1 | 13 | Фасад ящика | 2 |
| 5 | Опора | 1 | 14 | Борт ящика | 2 |
| 6 | Опора | 1 | 15 | Борт ящика | 2 |
| 7 | Опора | 1 | 16 | Борт ящика | 4 |
| 8 | Горизонт | 2 | 17 | Дно ящика (ДВП) | 2 |
| 9 | Перегородка | 1 | 18 | Ребро | 1 |

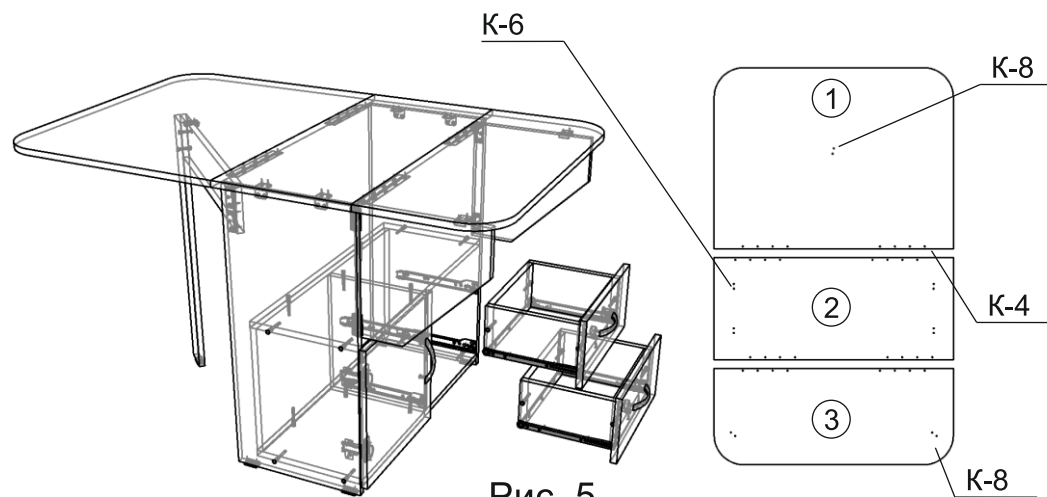
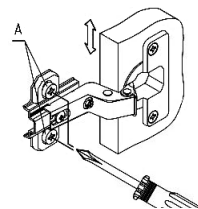
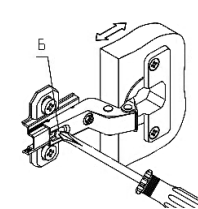


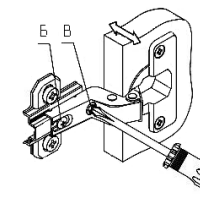
Рис. 5



1. Регулирование вертикального положения фасада:
 ослабить саморезы «А»;
 отрегулировать положение ответной планки петли по вертикали;



2. Регулирование глубины фасада:
 ослабить винт «Б»;
 отрегулировать расстояние между фасадом и боковиной;
 затянуть винт «Б».



2. Регулирование наложения фасада:
 ослабить винт «Б»;
 отрегулировать наложение фасада, затягивая или ослабляя винт «В»;

Рис. 6